

УКРАЇНА



# СВІДОЦТВО

## НА ПРОМИСЛОВИЙ ЗРАЗОК

№ 45310

### 1.-4. ЕЛЕМЕНТ ПАРКАНУ

Видано відповідно до Закону України «Про охорону прав на промислові зразки».

Зареєстровано в Державному реєстрі України промислових зразків  
**05.10.2022 р.**

В.о. Генерального директора  
Державного підприємства  
"Український інститут  
інтелектуальної власності"

Олександр  
ОПАНАСЕНКО



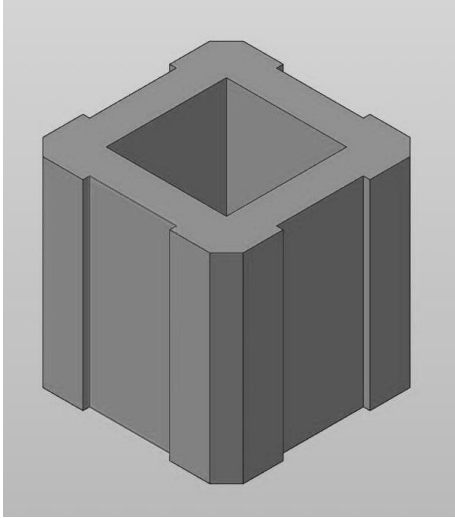


- (21)** Номер заявки: **s202101729**
- (22)** Дата подання заявки: **02.12.2021**
- (24)** Дата, з якої є чинними права на промисловий зразок: **06.10.2022**
- (28)** Кількість заявлених варіантів, якщо їх кількість більше ніж 1: **4**
- (45)** Дата публікації відомостей про видачу свідоцтва на промисловий зразок та номер бюлетеня: **05.10.2022, Бюл. № 40**
- (72)** Автор:  
**Берновський Олексій Дмитрович (UA)**
- (73)** Власник:  
**Берновський Олексій Дмитрович**  
вул. Володимира Покотила, 5 А,  
кв. 32, м. Київ, 03148 (UA)

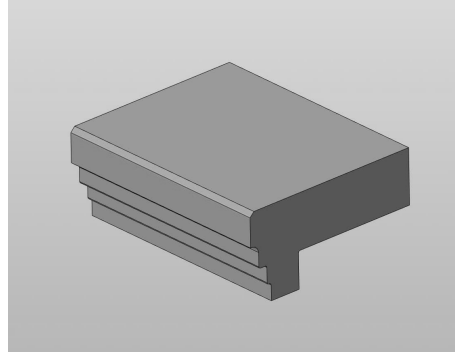
- 
- (54)** Назва промислового зразка:  
**1.-4. ЕЛЕМЕНТ ПАРКАНУ**
-

(55) Зображення промислового зразка та вказівка відносно кольорів:

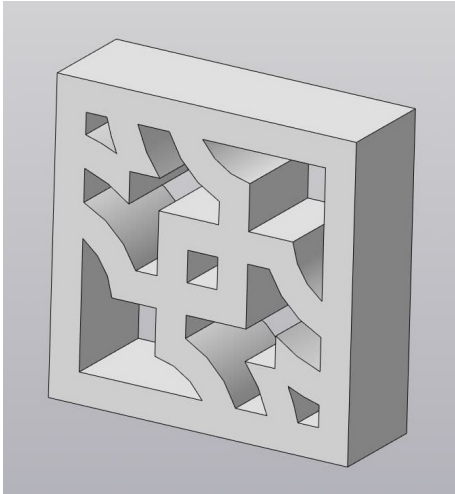
1.1



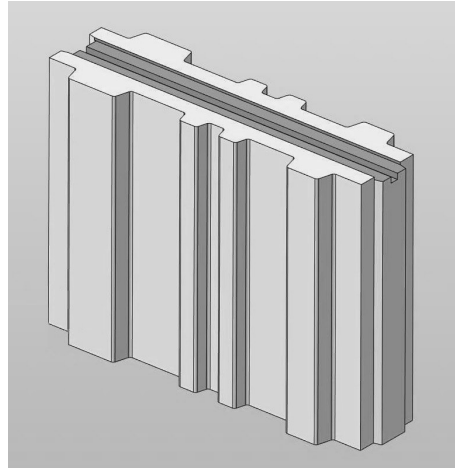
2.1



3.1



4.1





НАЦІОНАЛЬНИЙ ОРГАН ІНТЕЛЕКТУАЛЬНОЇ ВЛАСНОСТІ  
Державне підприємство  
«Український інститут інтелектуальної власності»  
(Укрпатент)

Цей паперовий документ ідентичний за документарною інформацією та реквізитами електронному документу з електронним підписом уповноваженої особи Державного підприємства «Український інститут інтелектуальної власності».

Паперовий документ містить 3 арк., які пронумеровані та прошиті металевими люверсами.

Для доступу до електронного примірника цього документу з ідентифікатором 0062280922 необхідно:

1. Перейти за посиланням  
<https://sis.ukrpatent.org/uk/services/original-document/>
2. Обрати пункт меню Сервіси - Отримати оригінал документу.
3. Вказати ідентифікатор електронного примірника цього документу та натиснути «Завантажити».

Уповноважена особа  
Укрпатенту



І.Є. Матусевич

05.10.2022